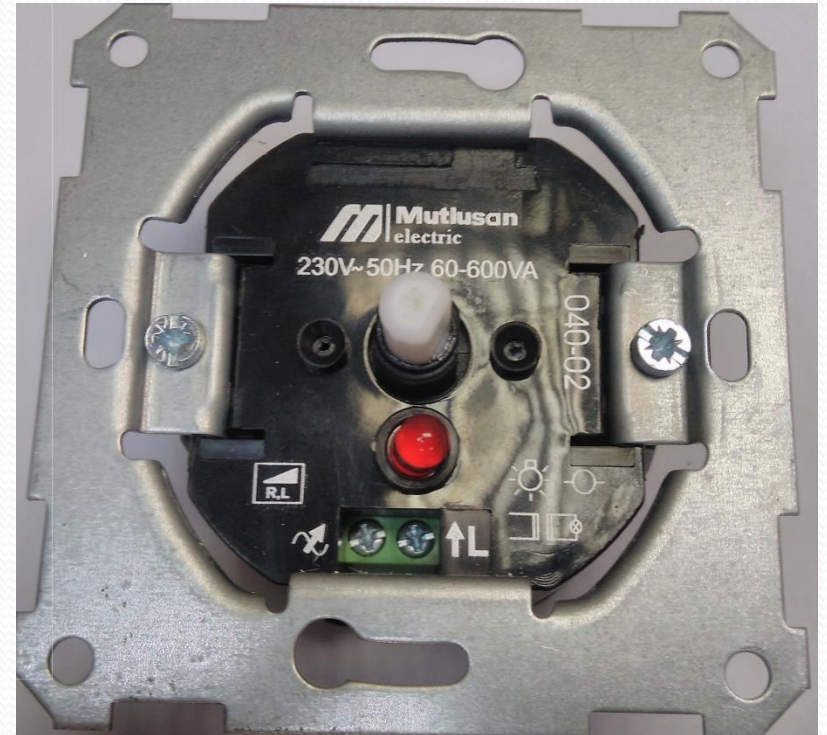
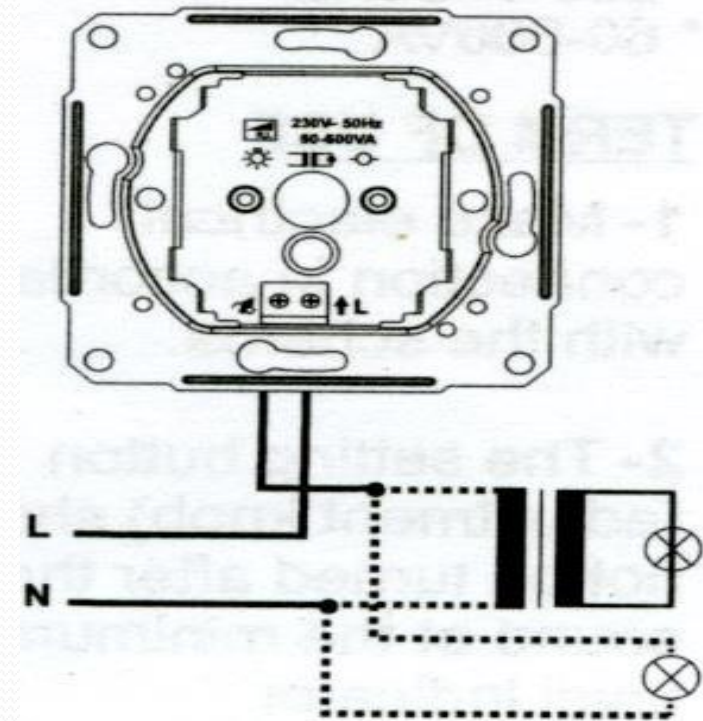
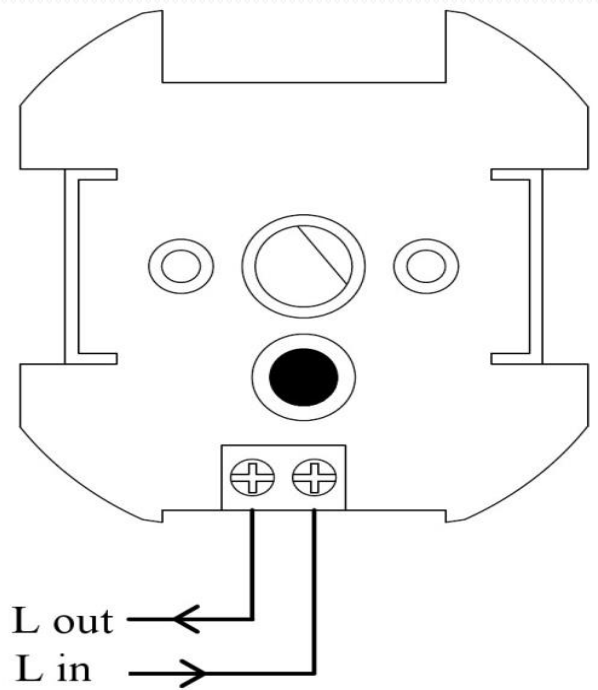


- Dimmer, alternatif akım ile alıřan bir g kontrol devresidir. Yaygın olarak aydınlatma sistemlerinde parlaklık kontrol iin kullanılırlar. Bunun haricinde sıcaklık kontrol, motor hız kontrol gibi ihtiyalara gre eřitli elektronik cihazlarda da kullanılırlar.

600W RL IŐIKLI DİMMER



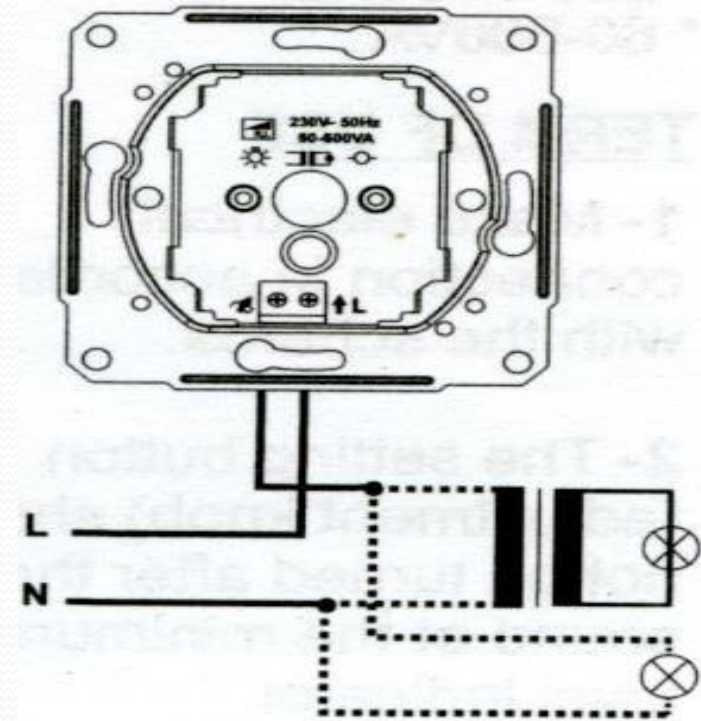
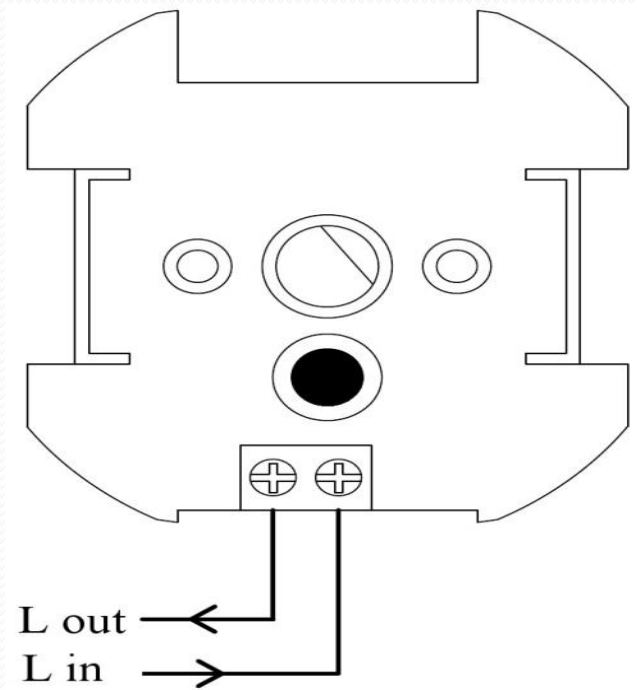
- **Teknik Özellikler:**
- 220VAC
- 60 - 600VA
- 50 Hz
- Soğutuculu
- **Halojen flamanlı ve Akkor flamanlı lambalar ile kullanımı uygun**



1000W RL IŞIKLI DİMMER



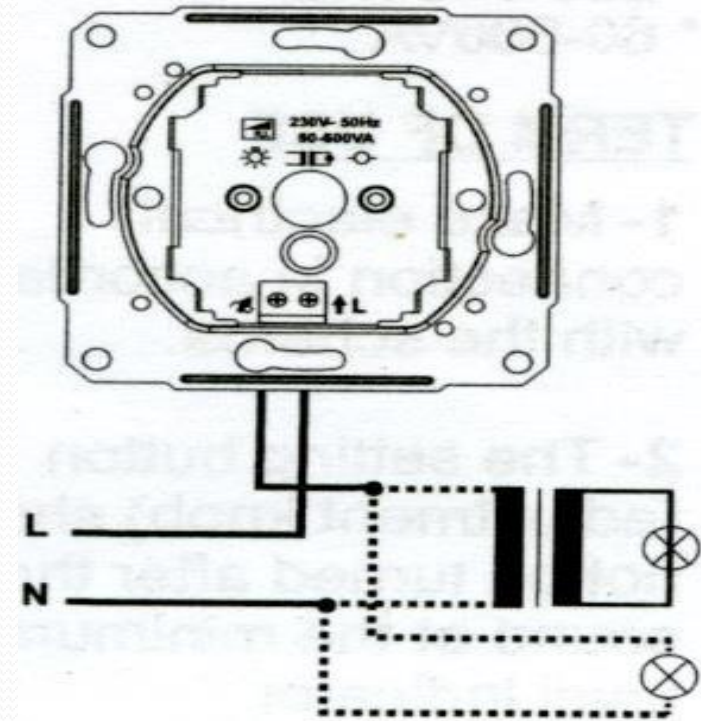
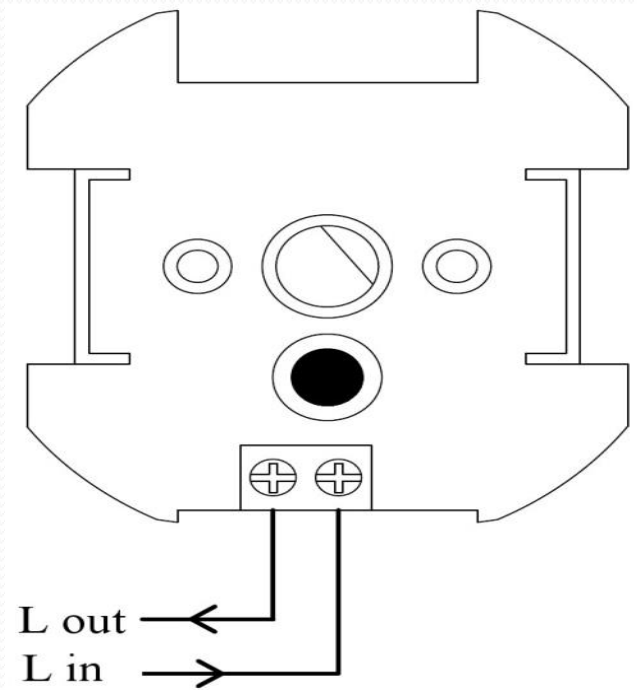
- **Teknik Özellikler:**
- 220VAC
- 60 - 1000VA
- 50 Hz
- Soğutuculu
- **Halojen flamanlı ve Akkor flamanlı lambalar ile kullanımı uygun**



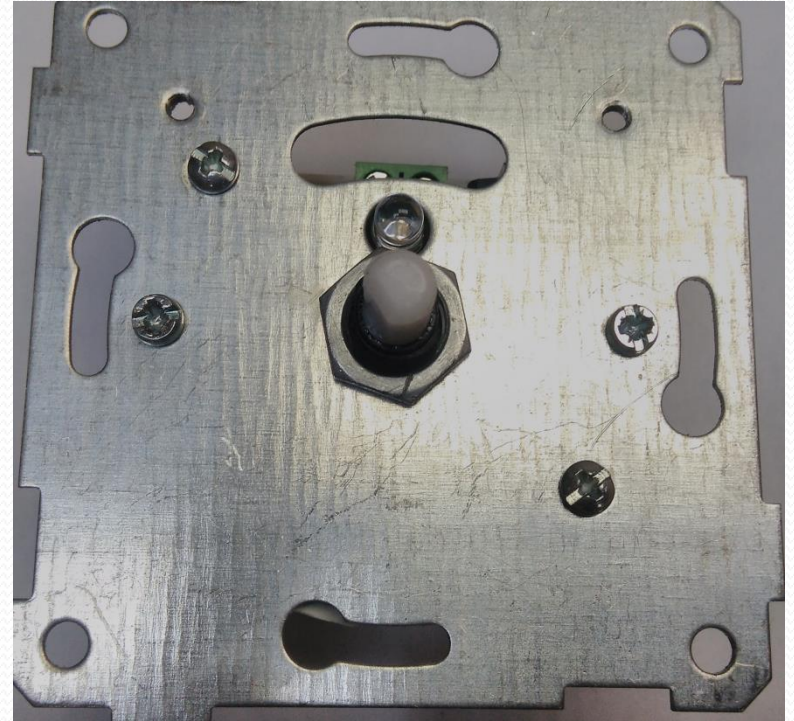
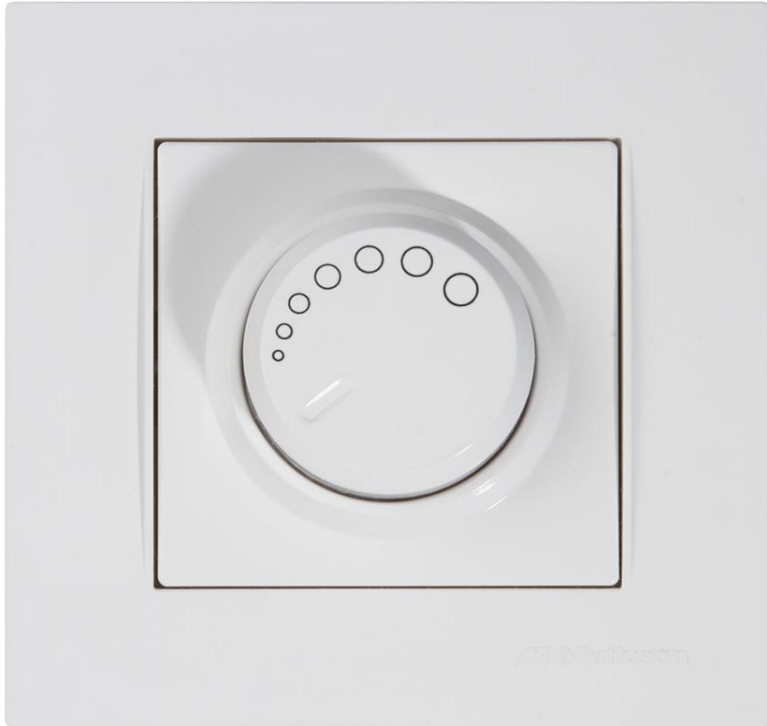
325W RC DIMMER



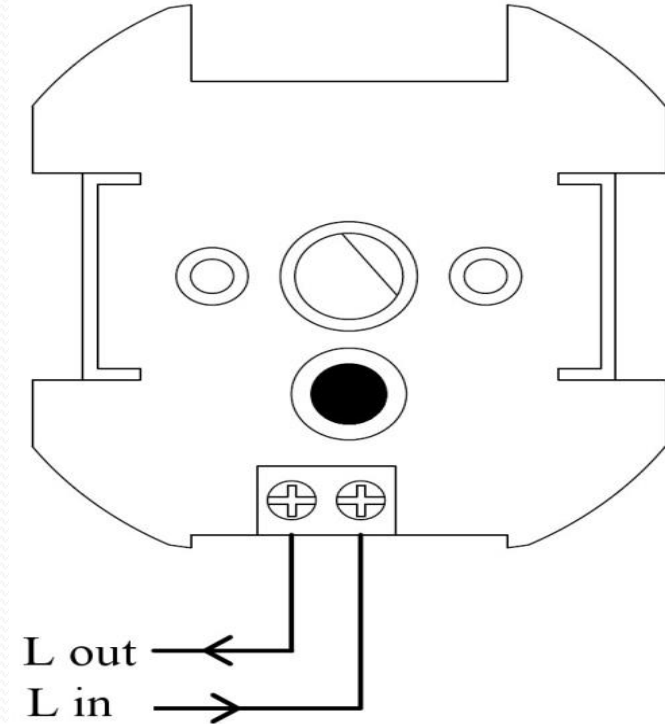
- **Teknik Özellikler:**
- 220VAC
- 25 - 325VA
- 50 Hz
- Soğutuculu
- **Tasarruflu ampul ve dim edilebilir led lambalar ile kullanımı uygun**



600W RL FİLTRELİ IŞIKLI DİMMER

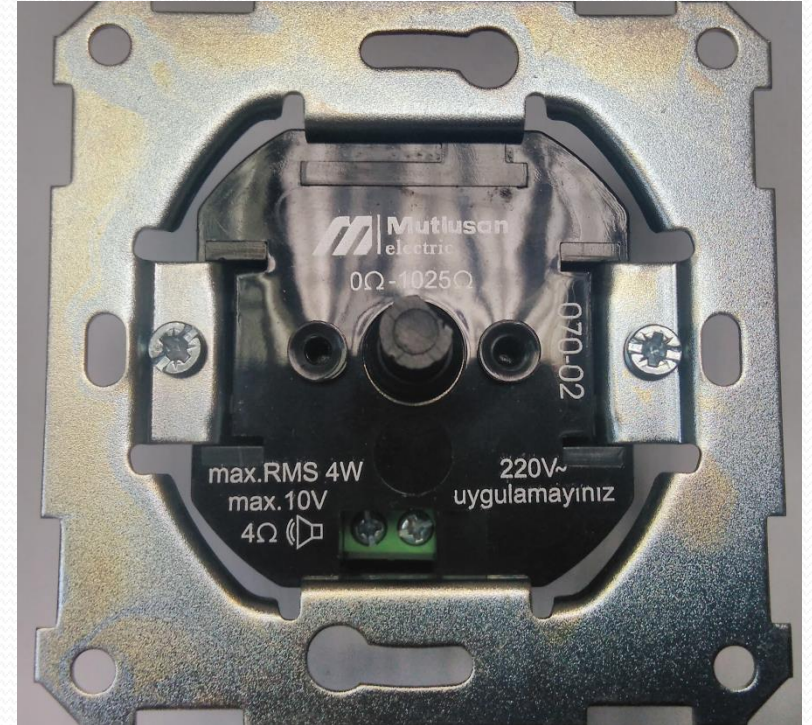


- **Teknik Özellikler:**
- 220VAC
- 60 – 600VA
- 50 Hz
- Soğutuculu
- Halojen flamanlı ve Akkor flamanlı lambalar ile kullanımı uygun
- Elektronik kartta yer alan bobin ile gerek şebekeden gelen dimmere gelen gerekse dimmer çıkışında oluşabilecek parazitleri filtre etmektedir.

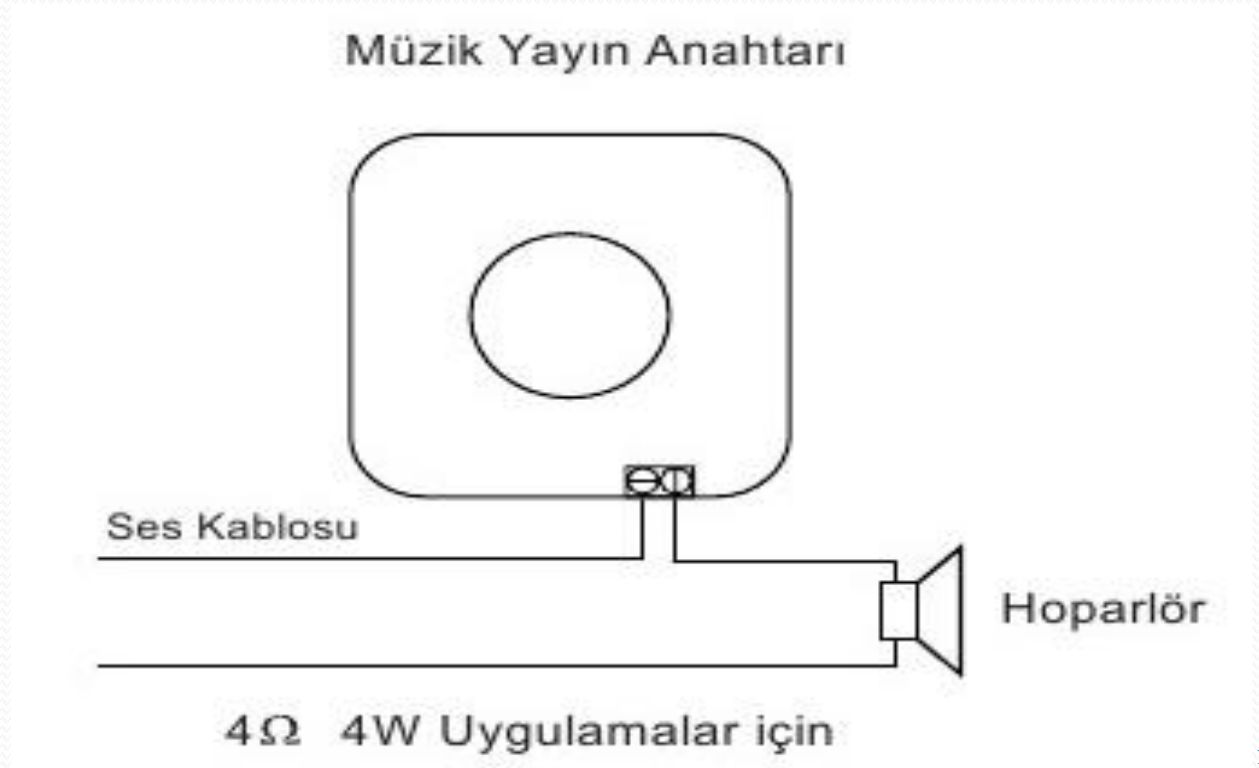


MÜZİK YAYIN ANAHTARI

- Sistemden gelen ses kablosu ve hoparlör arasına bağlanarak , hoparlördeki ses seviyesini kontrol etmek için kullanılır.

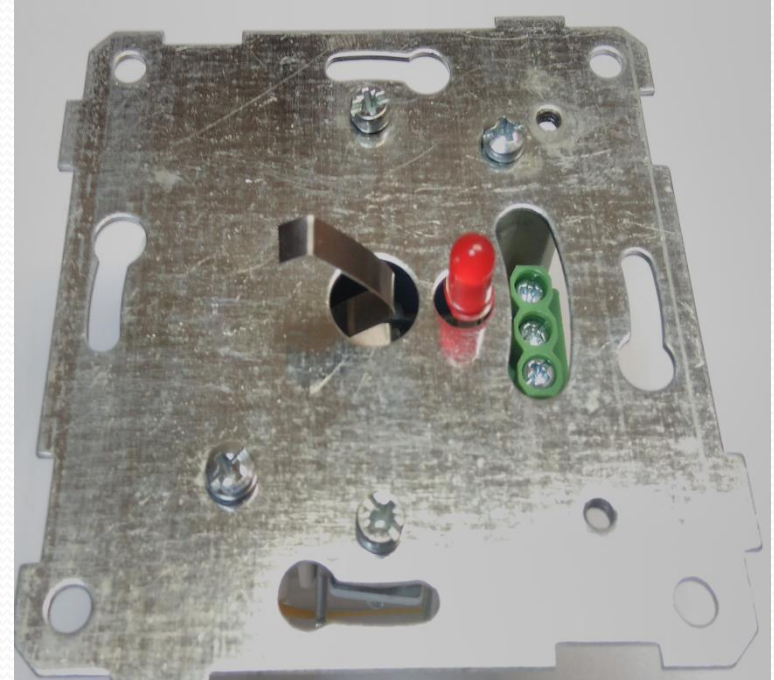


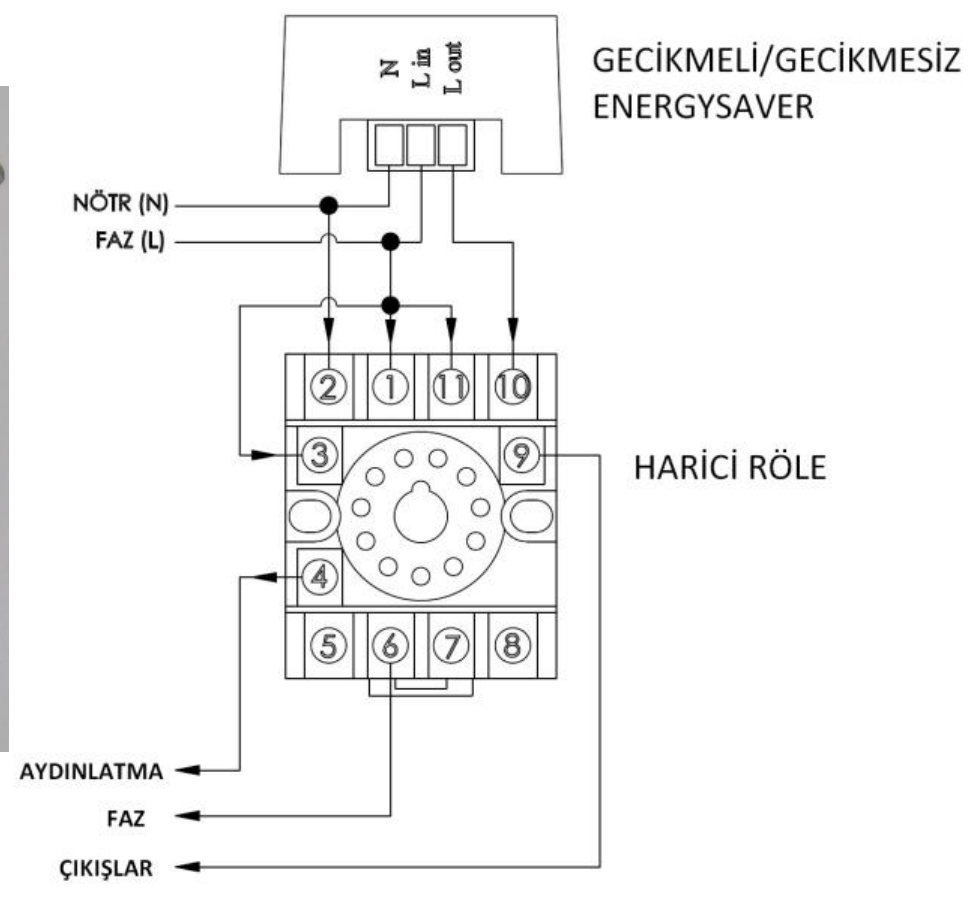
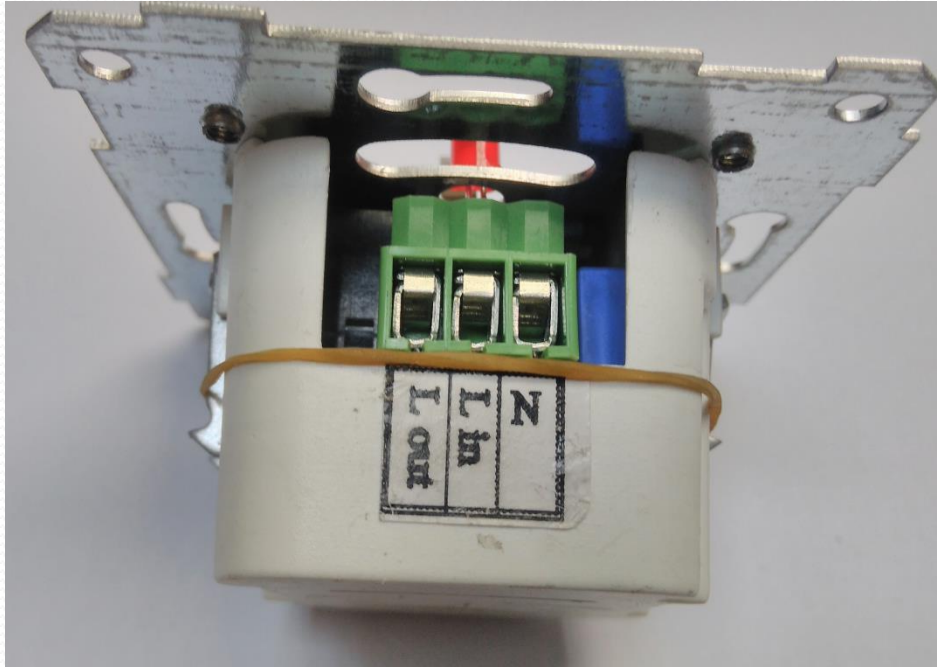
- **Teknik Özellikler:**
- 10VAC
- max. 4W hoparlör çıkışı
- 0Ω - 1025Ω direnç değeri
- 4Ω dirençli ses ayarı
- 50 Hz
- 10 kademeli



ENERGY SAVER

- Otel vb. yerlerde enerji tasarrufu sağlanması için kullanılır. Müşteri odasını terk ederken açık bıraktığı elektrikle çalışan cihazları ve lambaları otomatik olarak devre dışı bırakarak enerji tasarrufu sağlamaktadır. Böylece müşteri odada yok iken gereksiz yanan lamba ve elektrikli cihazları Energy Saver otomatik olarak kapatacaktır. Bu yöntemle tesise ortalama %20-25 enerji tasarrufu sağlar.



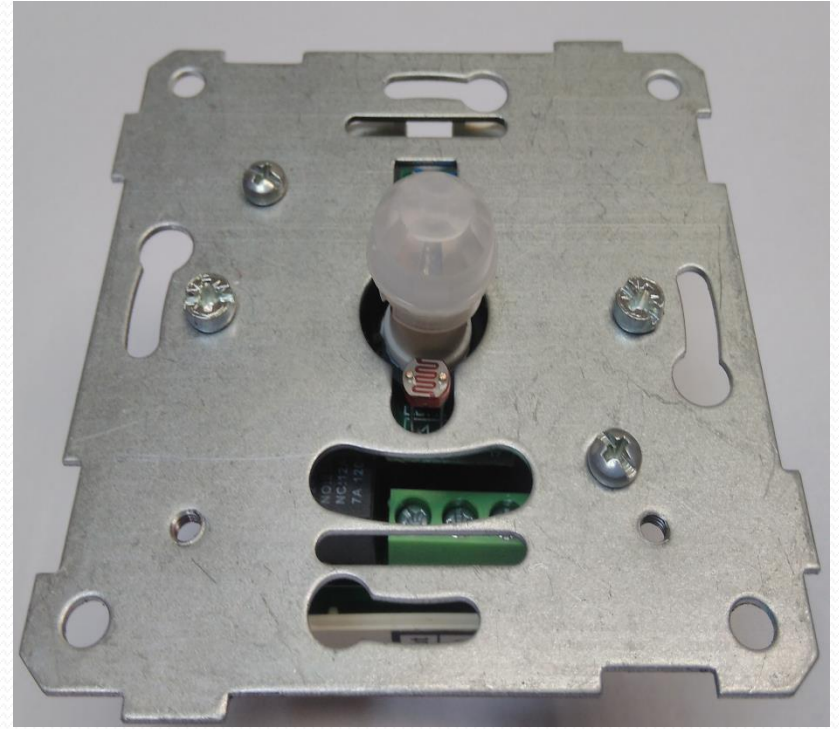


- **Teknik Özellikler:**
- 250VAC
- 6A
- 50 Hz
- 10 kademeli
- min.16A Harici röle veya kontaktör ile kullanımı uygundur.
- Gecikmeli ve Gecikmesiz olarak iki ayrı özelliğe ürün bulunmaktadır.
- Gecikmeli energysaver kart çıkarıldıktan sonra 0-15 sn. enerji geçişine devam etmektedir.



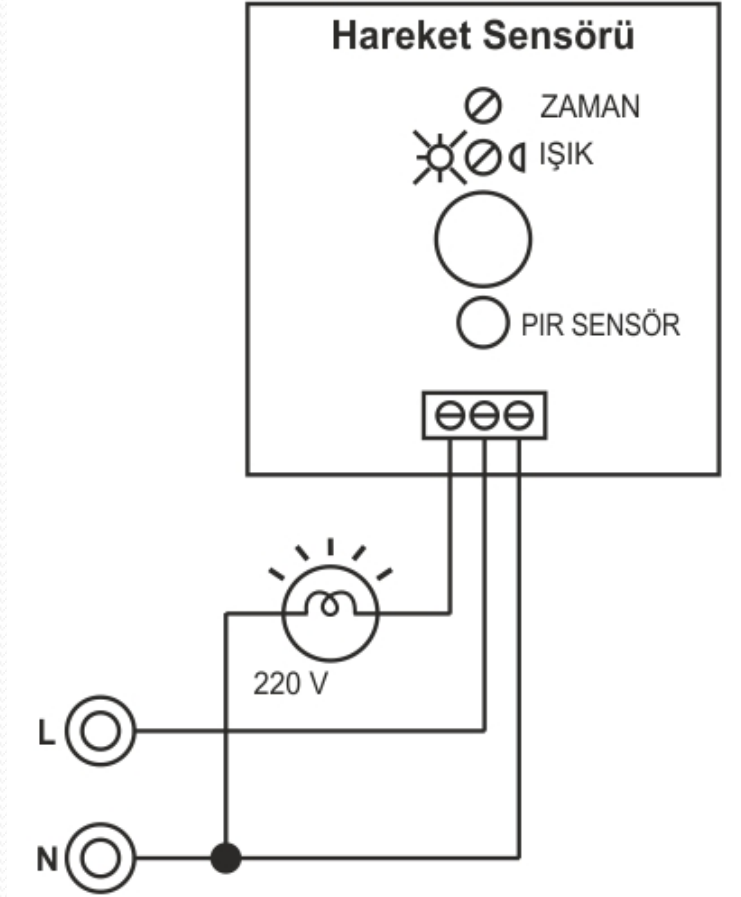
HAREKET SENSÖRÜ

- Hareket sensörü, içerisinde “Dual Passive Infrared Dedector (PIR)” ismi verilen komponentin vasıtasıyla insan hareketlerini algılamak ve çıkışına bağlı lambaların yanmasını sağlaması için kullanılır.



- **Teknik Özellikler:**

- 230VAC
- 800W
- 50 Hz
- Algılama açısı 180°
- Algılama mesafesi 5mt.
- Zaman ayar aralığı 8-1000sn



Algılama Mesafesi:

- Hareket sensörlerinde algılama mesafesi PIR dedektörle hareket yönü arasındaki açığa, sıcaklığa (armatür içerisinde kullanılan lambaların gücü bu sıcaklığı değiştirmektedir), montaj şekline ve montaj yerine bağlıdır.
- Şekilden anlaşılacağı gibi hareket sensörünün maksimum algılama sadece ürüne teğet yürüyüşlerde gerçekleşir. Ürüne dik olarak yüründüğünde dikey çizgileri tam olarak kesemediğimiz için sensör hareketi algılamada zorlanacak, algılama mesafesi düşük olacaktır. Bütün elektronik cihazlarda olduğu gibi hareket sensörlerin de sıcaklık çok önemlidir.



Yüksek algılama



Düşük algılama